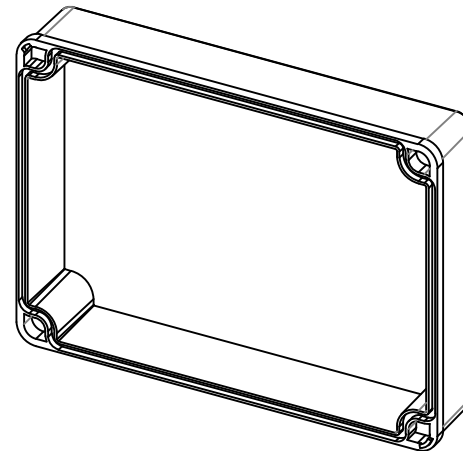
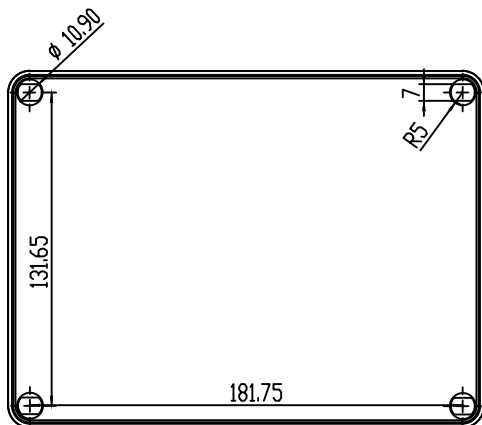
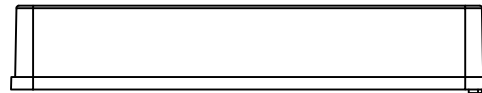
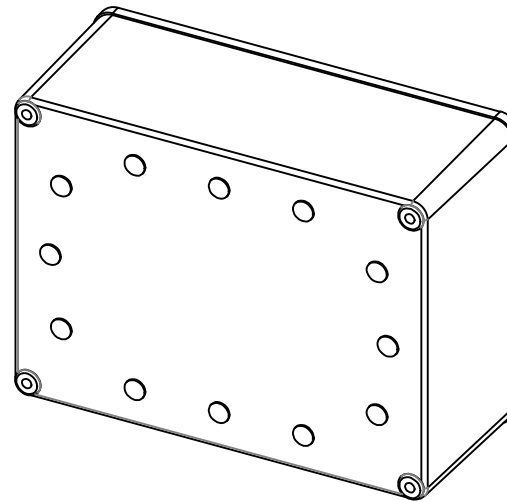
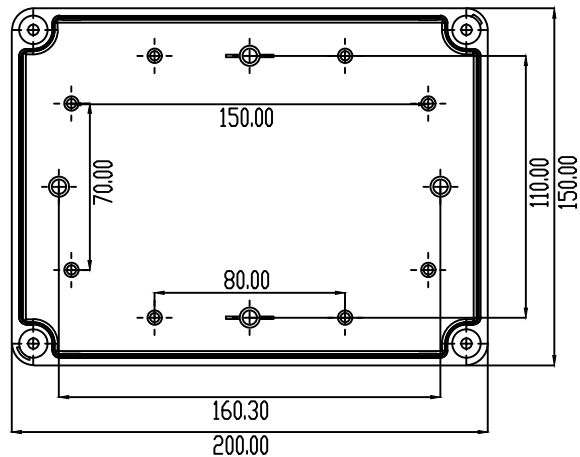
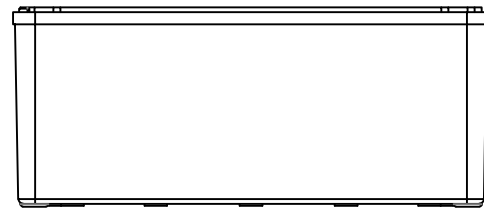
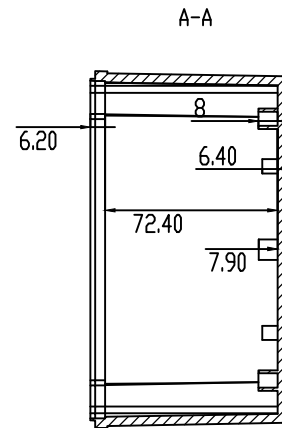
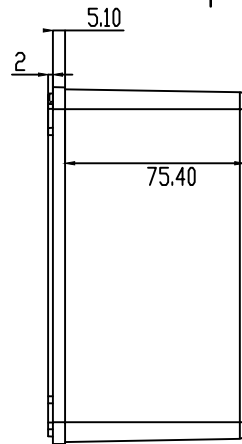
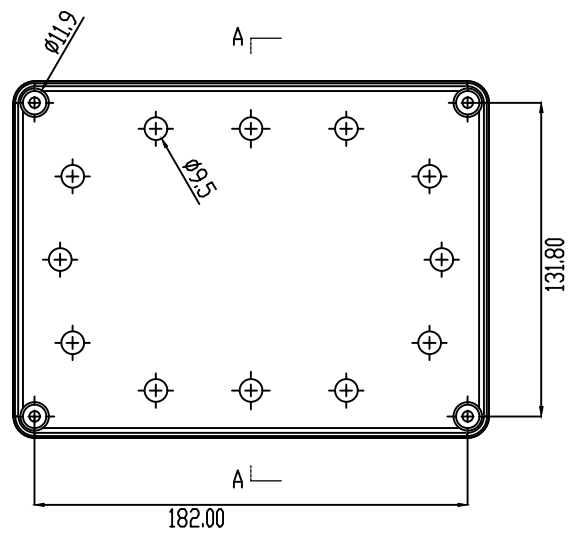


未注明一般公差	一级	二级	三级
0.0mm含~6.0mm以下	±0.02	±0.04	±0.08
6.0mm含~20.0mm以下	±0.04	±0.08	±0.11
20.0mm含~50.0mm以下	±0.06	±0.10	±0.15
50.0mm含~100.0mm以下	±0.09	±0.12	±0.20
100.0mm含~250.0mm以下	±0.12	±0.15	±0.30
250.0mm含~400.0mm以下	±0.15	±0.20	±0.40
400.0mm含~600.0mm以下	±0.20	±0.30	±0.50



- 技术要求
1. 产品要求: a. 成型后产品飞边、毛刺予以修出  
b. 不可有注塑不饱满、流痕、缩痕、顶白等不良缺陷
  2. 未注公差为3级公差
  3. 未标注尺寸支出请参见3D图档
  4. 尺寸仅供参考, 以实物为准

				PEP014-1		宁波蓝速	
标题	日期	分区	更改文件号	版本号	阶段标记	数量	比例
设计							1:1
审核							
制图							
校对							
共	张	第	张	版	次	制	代



未注明一般公差	一级	二级	三级
0.0mm含~6.0mm以下	±0.02	±0.04	±0.08
6.0mm含~20.0mm以下	±0.04	±0.08	±0.11
20.0mm含~50.0mm以下	±0.06	±0.10	±0.15
50.0mm含~100.0mm以下	±0.09	±0.12	±0.20
100.0mm含~250.0mm以下	±0.12	±0.15	±0.30
250.0mm含~400.0mm以下	±0.15	±0.20	±0.40
400.0mm含~600.0mm以下	±0.20	±0.30	±0.50

**技术要求**

1. 产品要求: a. 成型后产品飞边、毛刺予以修出  
b. 不可有注塑不饱满、流痕、缩痕、气纹、顶白等不良缺陷
2. 未注公差为3级公差
3. 未标注尺寸支出请参见3D图档
4. 尺寸仅供参考, 以实物为准

				PEP014-1		宁波蓝速	
标况	日期	分区	更改文件号	版本号	数量	标记	日期
设计							14
审核							
主管							
				共	页	第	页