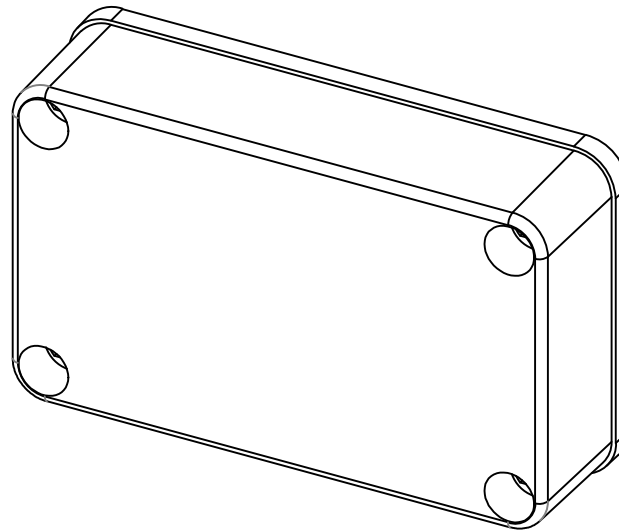
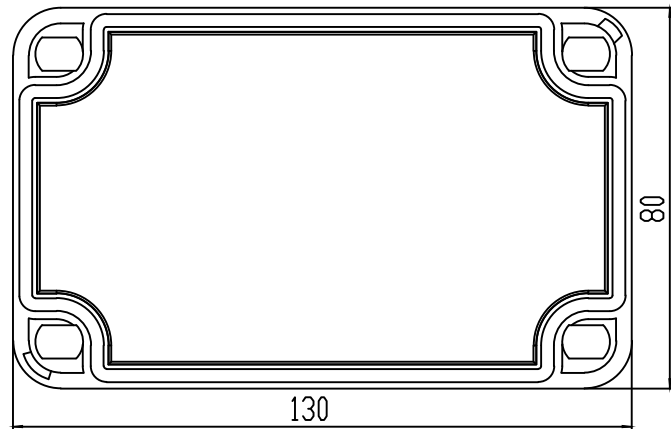
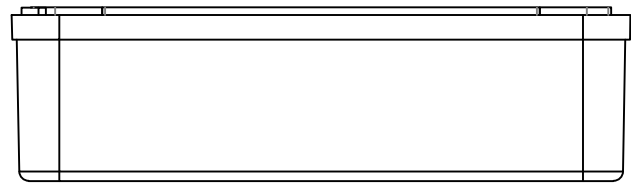
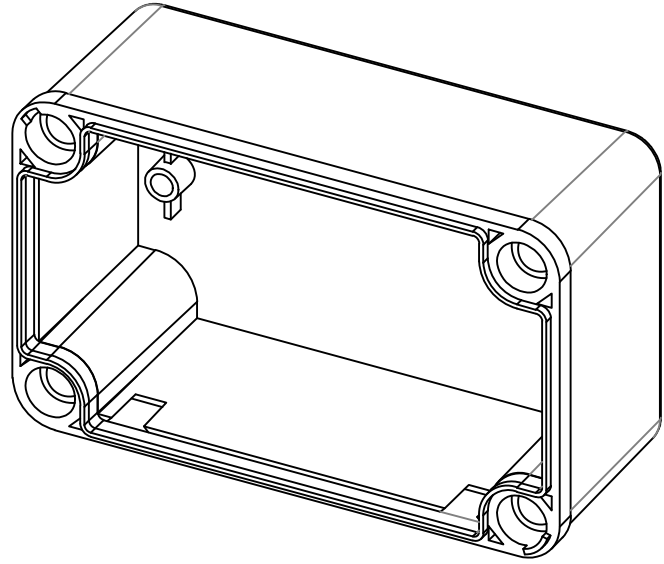
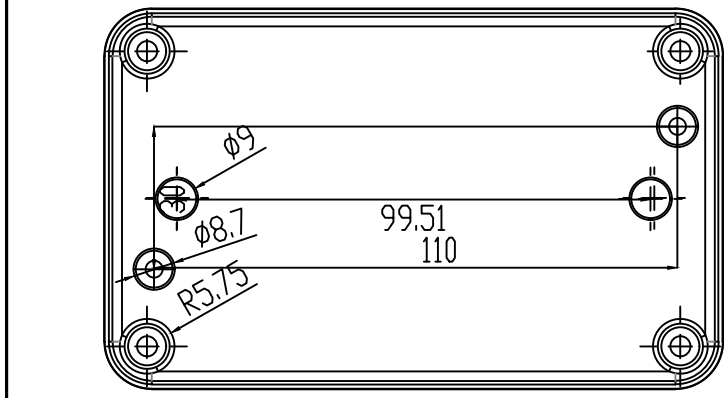
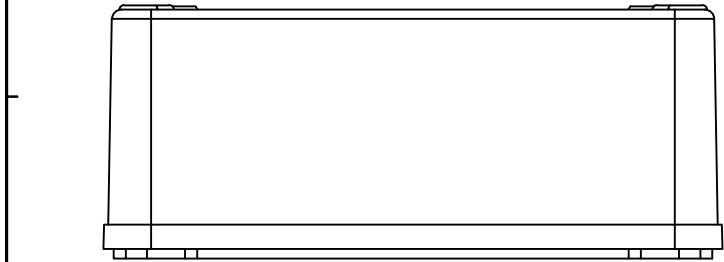
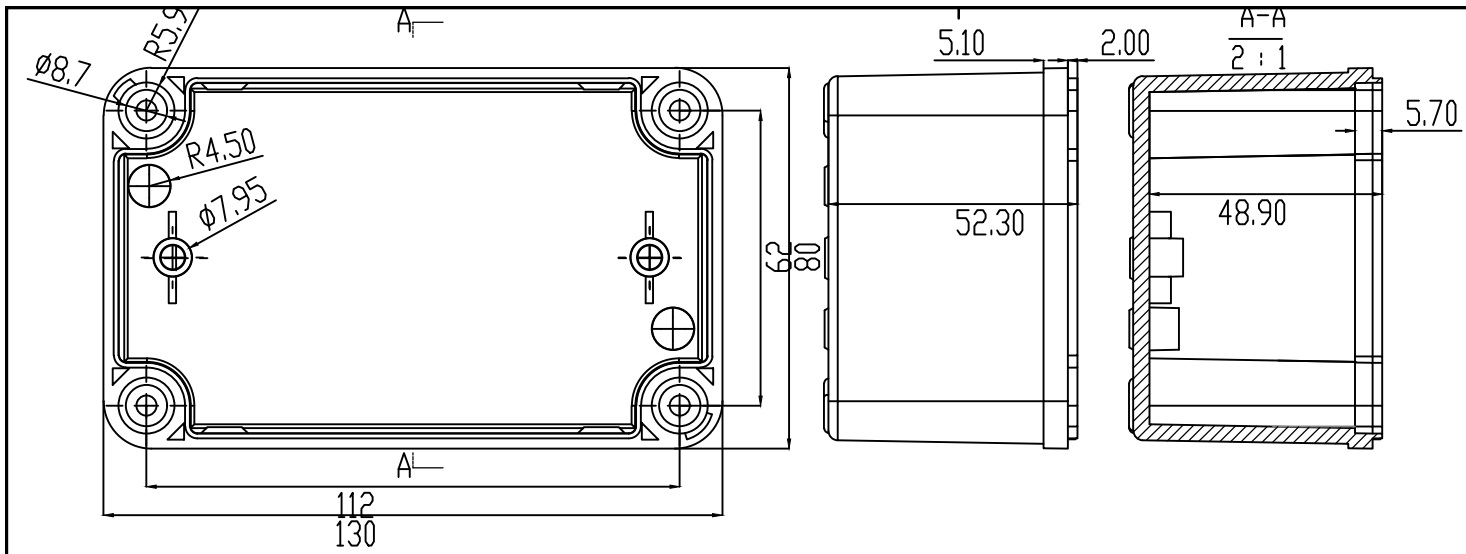


未注明一般公差	一级	二级	三级
0.0mm含~6.0mm以下	±0.02	±0.04	±0.08
6.0mm含~20.0mm以下	±0.04	±0.08	±0.11
20.0mm含~50.0mm以下	±0.06	±0.10	±0.15
50.0mm含~100.0mm以下	±0.09	±0.12	±0.20
100.0mm含~250.0mm以下	±0.12	±0.15	±0.30
250.0mm含~400.0mm以下	±0.15	±0.20	±0.40
400.0mm含~600.0mm以下	±0.20	±0.30	±0.50



- 技术要求
1. 产品要求：a. 成型后产品飞边、毛刺予以修出  
b. 不可有注塑不饱满、流痕、缩痕、顶白等不良缺陷
  2. 未注公差为3级公差
  3. 未标注尺寸支出请参见3D图档
  4. 尺寸仅供参考，以实物为准

				PEP011-1 宁波蓝速			
标题	日期	分区	更改文件号	版本	数量	标记	比例
设计			标准件				1:1
审核			工艺				
全部设计			制图				
			检查				
				共 3 页	第 1 页	制 图	



未注明一般公差	一级	二级	三级
0.0mm含~6.0mm以下	±0.02	±0.04	±0.08
6.0mm含~20.0mm以下	±0.04	±0.08	±0.11
20.0mm含~50.0mm以下	±0.06	±0.10	±0.15
50.0mm含~100.0mm以下	±0.09	±0.12	±0.20
100.0mm含~250.0mm以下	±0.12	±0.15	±0.30
250.0mm含~400.0mm以下	±0.15	±0.20	±0.40
400.0mm含~600.0mm以下	±0.20	±0.30	±0.50

- 技术要求
1. 产品要求: a. 成型后产品飞边、毛刺予以修出  
b. 不可有注塑不饱满、流痕、缩痕、顶白等不良缺陷
  2. 未注公差为3级公差
  3. 未标注尺寸支出请参见3D图档
  4. 尺寸仅供参考, 以实物为准

				PEP011-1 宁波蓝速			
标题	日期	分区	更改文件号	版本号	数量	比例	比例
设计							1:1
审核							
制图							
校对							
共	张	第	张	版	次	制	制