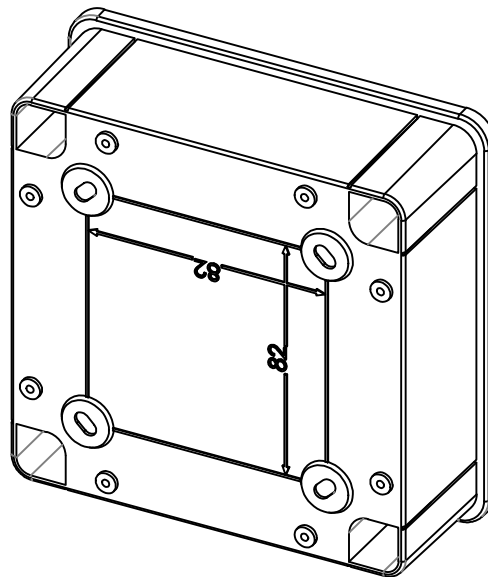
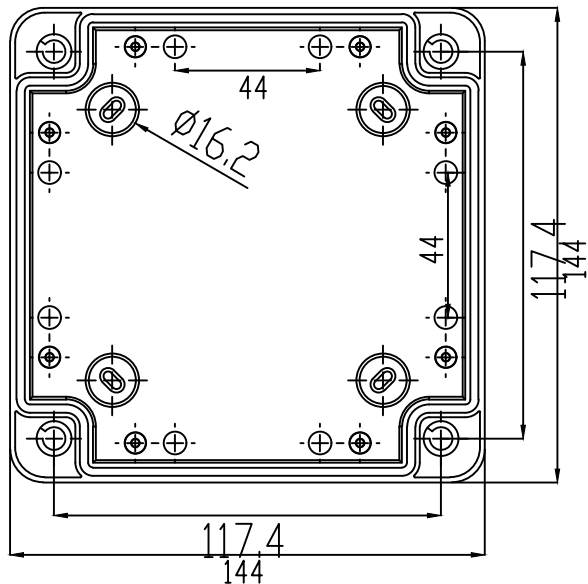


A-I



未注明一般公差	一级	二级	三级
0.0mm含~6.0mm以下	±0.02	±0.04	±0.08
6.0mm含~20.0mm以下	±0.04	±0.08	±0.11
20.0mm含~50.0mm以下	±0.06	±0.10	±0.15
50.0mm含~100.0mm以下	±0.09	±0.12	±0.20
100.0mm含~250.0mm以下	±0.12	±0.15	±0.30
250.0mm含~400.0mm以下	±0.15	±0.20	±0.40
400.0mm含~600.0mm以下	±0.20	±0.30	±0.50

技术要求

- 1、产品要求：a.成型后产品飞边、毛刺予以移出
b.不可有注塑不饱满、流痕、缩痕、缩印、顶白等不良缺陷
- 2、未注公差为3级公差
- 3、未标注尺寸支出请参见3D图档
- 4、尺寸仅供参考，以实物为准

				PEP004			宁波蓝速		
标记	处数	分区	更改文件号	签名	年月日	阶段	标记	重量	比例
设计									1:1
校核									
主管设计									
						共	张	第	张
						版	本	替代	