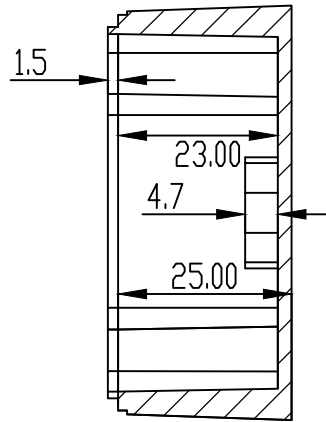
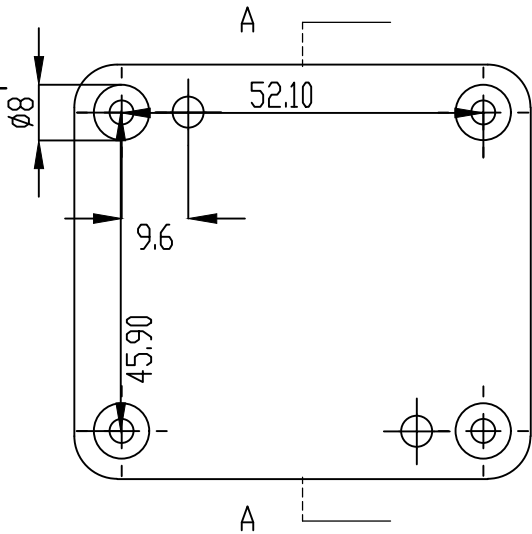
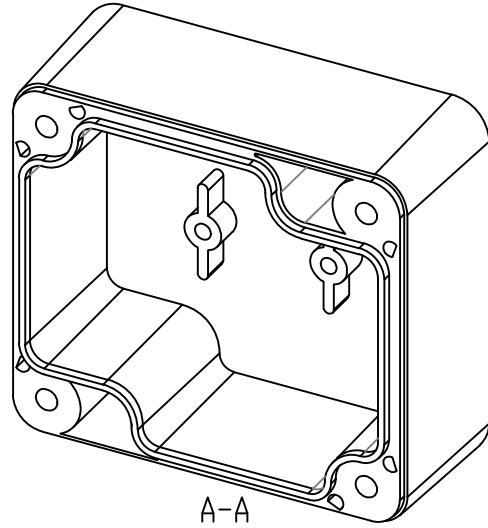
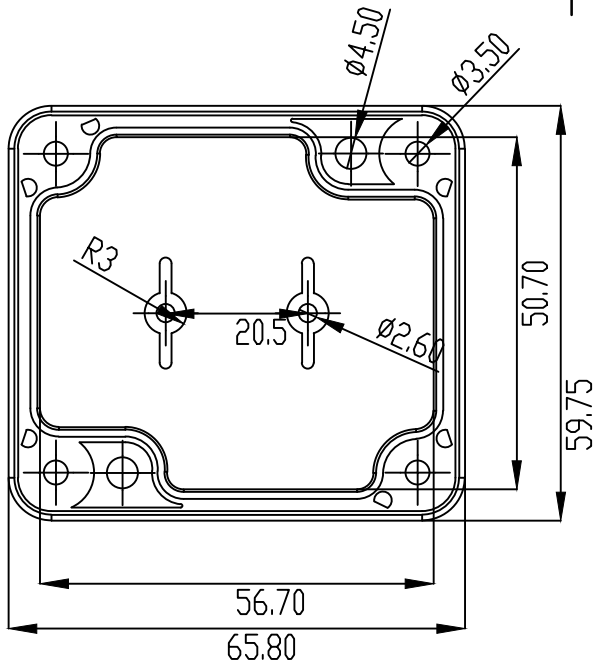
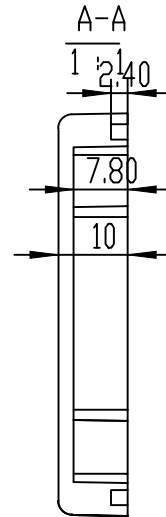
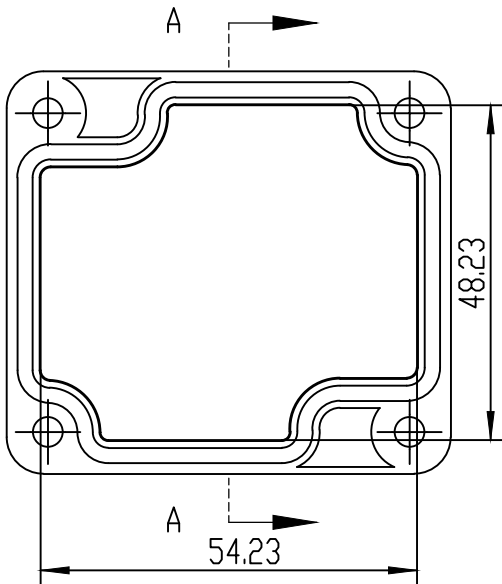
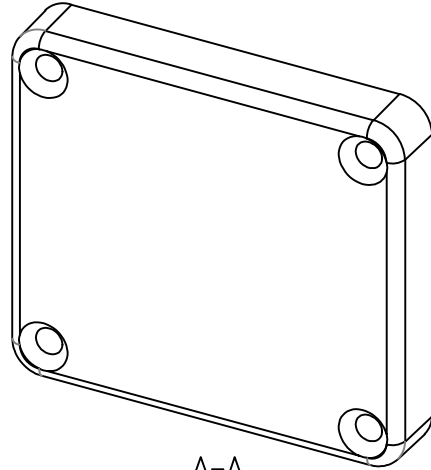
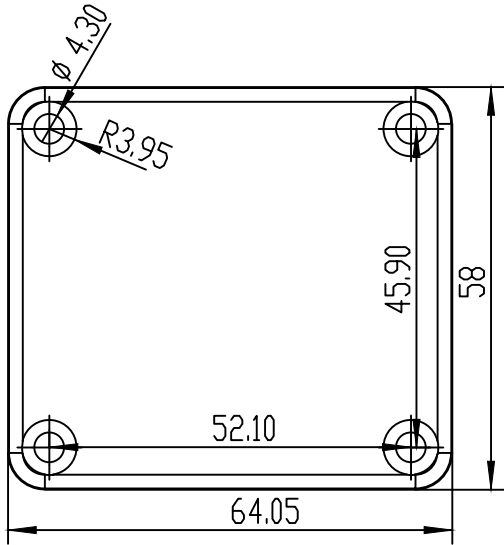


未注明一般公差	一级	二级	三级
0.0mm含~6.0mm以下	±0.02	±0.04	±0.08
6.0mm含~20.0mm以下	±0.04	±0.08	±0.11
20.0mm含~50.0mm以下	±0.06	±0.10	±0.15
50.0mm含~100.0mm以下	±0.09	±0.12	±0.20
100.0mm含~250.0mm以下	±0.12	±0.15	±0.30
250.0mm含~400.0mm以下	±0.15	±0.20	±0.40
400.0mm含~600.0mm以下	±0.20	±0.30	±0.50



						PEM021			宁波蓝速	
标记	处数	分区	更改文件号	签名	年月日	阶段	标记	重量	比例	
设计			标准化						1:1	
校核			工艺							
主管设计			审核							
			批准			共张	第张	版本		替代

未注明一般公差	一级	二级	三级
0.0mm含~6.0mm以下	±0.02	±0.04	±0.08
6.0mm含~20.0mm以下	±0.04	±0.08	±0.11
20.0mm含~50.0mm以下	±0.06	±0.10	±0.15
50.0mm含~100.0mm以下	±0.09	±0.12	±0.20
100.0mm含~250.0mm以下	±0.12	±0.15	±0.30
250.0mm含~400.0mm以下	±0.15	±0.20	±0.40
400.0mm含~600.0mm以下	±0.20	±0.30	±0.50



						PEM21			宁波蓝速	
标记	处数	分区	更改文件号	签名	年月日	阶段	标记	重量	比例	
设计				标准化					2:1	
校核				工艺						
主管设计				审核						
				批准		共 张	第 张	版本		替代