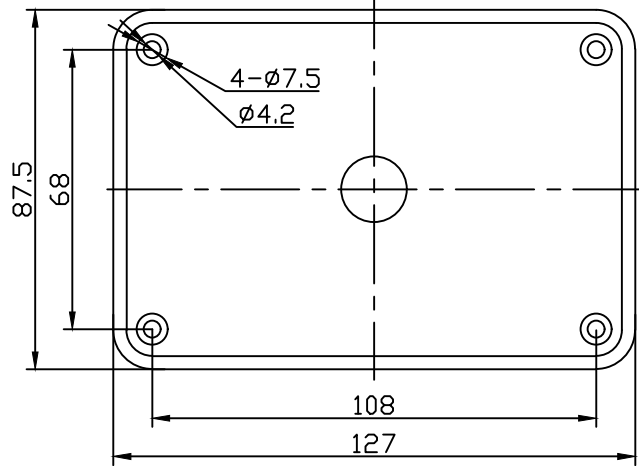
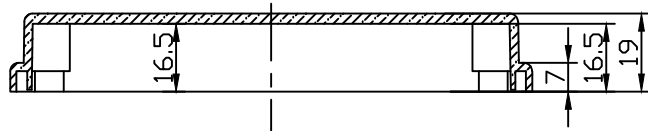
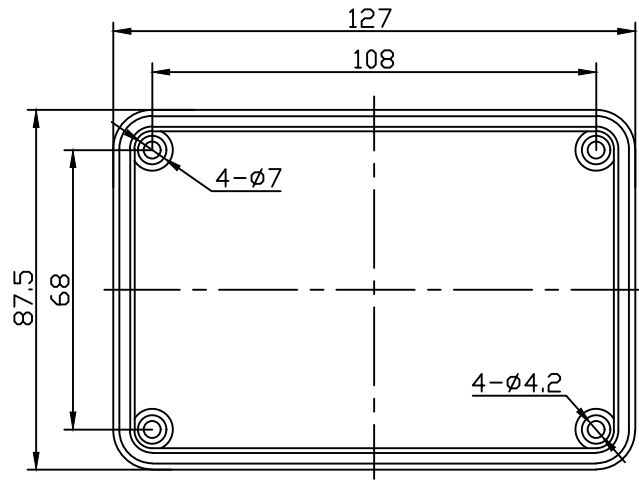


标记	处数	分区	更改文件	签名	年月日
设计			标准化		
CAD					
审核					
工艺			批准		

宁波蓝速

标 记 数量
共 张 第 张

PEM039



标记	处数	分区	更改文件	签名	年月日
设计			标准化		
CAD					
审核					
工艺			批准		

宁波蓝速

标	记	数量
共	张	第 张

PEM039