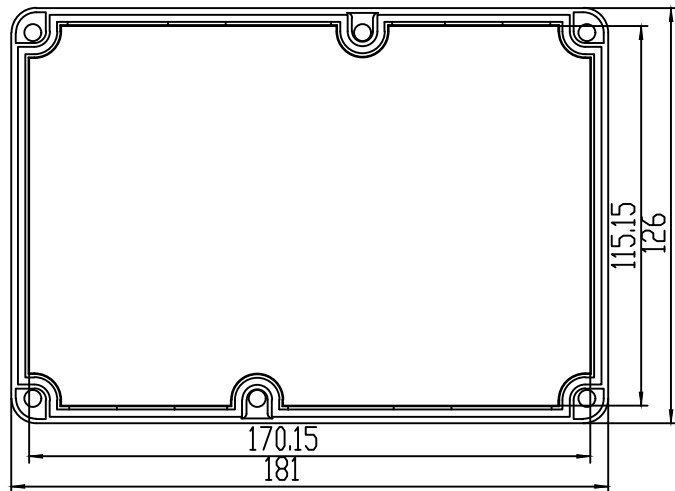
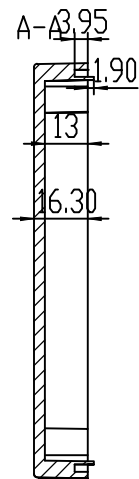


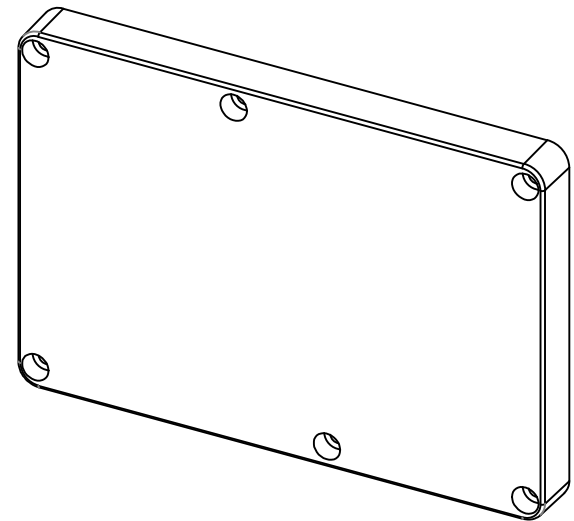
A →



A →



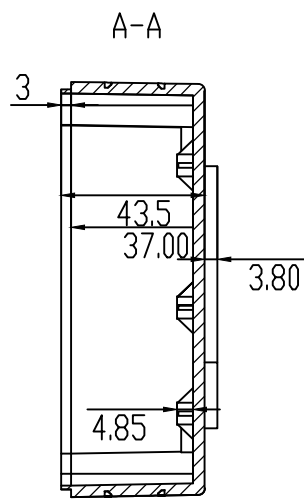
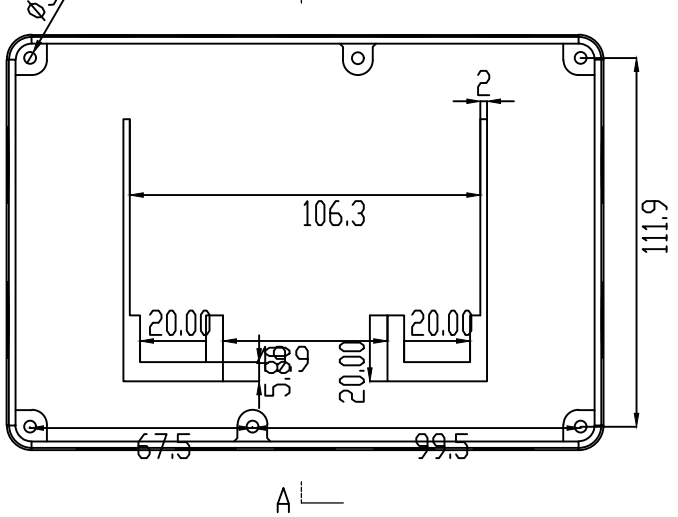
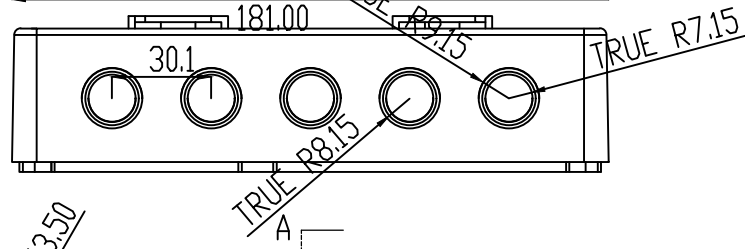
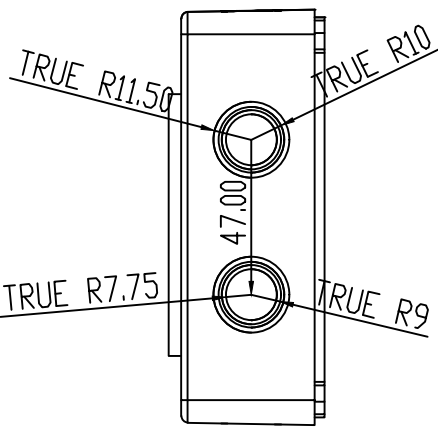
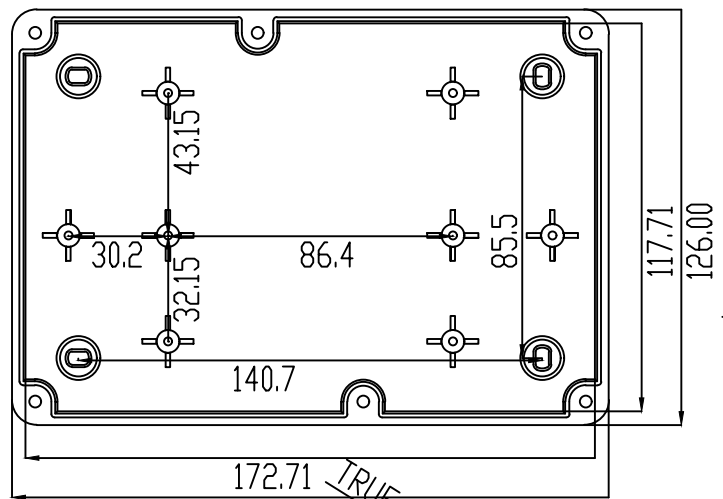
未注明一般公差	一级	二级	三级
0.0mm含~6.0mm以下	±0.02	±0.04	±0.08
6.0mm含~20.0mm以下	±0.04	±0.08	±0.11
20.0mm含~50.0mm以下	±0.06	±0.10	±0.15
50.0mm含~100.0mm以下	±0.09	±0.12	±0.20
100.0mm含~250.0mm以下	±0.12	±0.15	±0.30
250.0mm含~400.0mm以下	±0.15	±0.20	±0.40
400.0mm含~600.0mm以下	±0.20	±0.30	±0.50



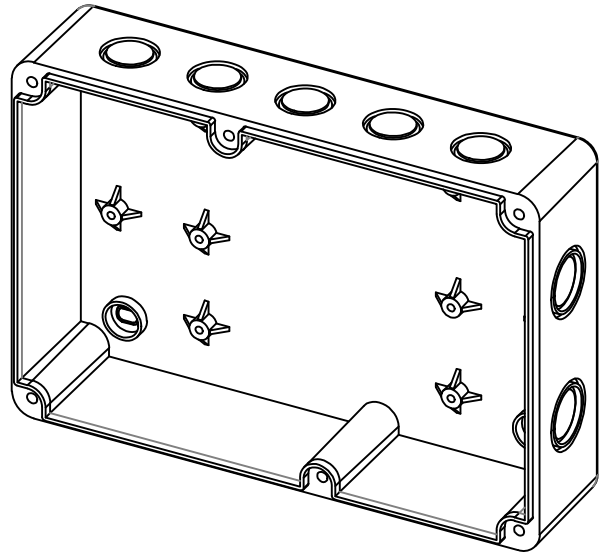
**技术要求**

- 1、产品要求：a.成型后产品飞边、毛刺予以移出  
b.不可有注塑不饱满、流痕、缩影、顶白等不良缺陷
- 2、未注公差为3级公差
- 3、未标注尺寸支出请参见3D图档
- 4、尺寸仅供参考，以实物为准

						PEM011			宁波蓝速		
标记	处数	分区	更改文件号	签名	年月日	阶段	标记	重量	比例		
设计				标准件					1:1		
校核				工艺							
主管设计				审核							
				批准							
						共	张	第	张	版本	替代



未注明一般公差	一级	二级	三级
0.0mm含~6.0mm以下	$\pm 0.02$	$\pm 0.04$	$\pm 0.08$
6.0mm含~20.0mm以下	$\pm 0.04$	$\pm 0.08$	$\pm 0.11$
20.0mm含~50.0mm以下	$\pm 0.06$	$\pm 0.10$	$\pm 0.15$
50.0mm含~100.0mm以下	$\pm 0.09$	$\pm 0.12$	$\pm 0.20$
100.0mm含~250.0mm以下	$\pm 0.12$	$\pm 0.15$	$\pm 0.30$
250.0mm含~400.0mm以下	$\pm 0.15$	$\pm 0.20$	$\pm 0.40$
400.0mm含~600.0mm以下	$\pm 0.20$	$\pm 0.30$	$\pm 0.50$



- 技术要求
- 1、产品要求：a.成型后产品飞边、毛刺予以移出  
b.不可有注塑不饱满、流痕、缩影、顶白等不良缺陷
  - 2、未注公差为3级公差
  - 3、未标注尺寸支出请参见3D图档
  - 4、尺寸仅供参考，以实物为准

						PEM011		宁波蓝速	
标记	处数	分区	更改文件号	签名	年月日	阶段	标记	重量	比例
设计				标准件					1:1
校核									
主管设计									
						共	张	第	张
						版	本	替代	